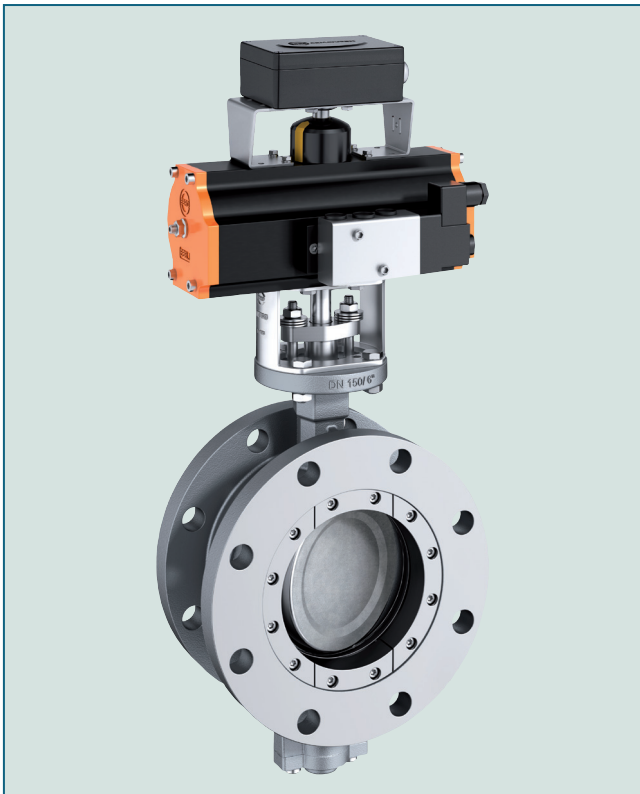


# HIGH PERFORMANCE Klappe Typ HP 112



High Performance Absperr- und Regelklappe Typ HP 112. Die doppelt exzentrisch gelagerte Klappenscheibe sitzt mittig im gegesenen Gehäuse.

## TECHNISCHE MERKMALE

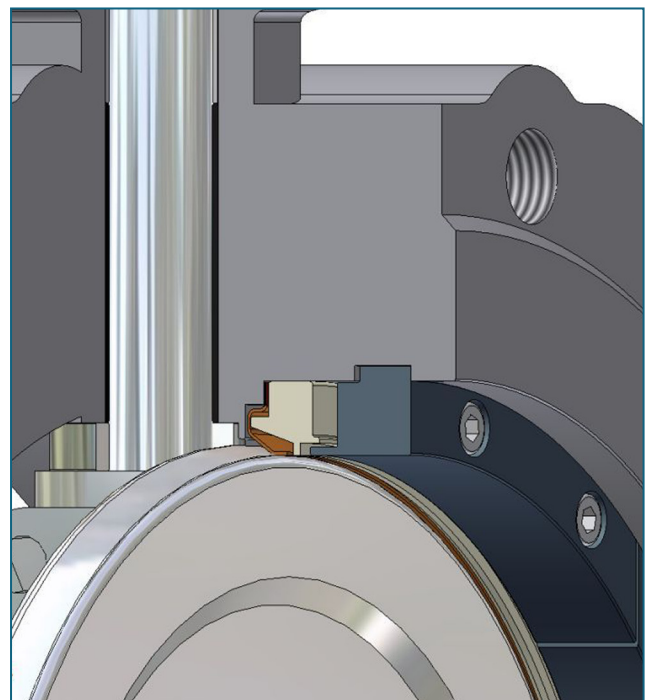
Nennweiten:	DN 80 - DN 600
Baulänge:	EN 558 Reihe 13 Andere Baulängen auf Anfrage möglich
Flanschanschlussmaß:	EN 1092 PN 10/16/25/40 ASME Class 150 ASME Class 300 AS 4087 PN 16/21
Form der Gegenflanschdichtfläche:	EN 1092 Form A/B ASME RF, FF
Kennzeichnung:	EN 19
Dichtheitsprüfung	
- für R-PTFE Sitz:	EN 12266 (Leckrate A)
- für Inconel Sitz:	EN 12266 (Leckrate B) ISO 5208, Kategorie 3
Temperaturbereich:	-60°C bis +600°C (tiefere Temperaturen auf Anfrage)
Zul. Betriebsdruck:	≤ DN 150, 40 bar > DN 150, 25 bar
Verwendung bei Vakuum:	bis 1 mbar absolut

## ALLGEMEINE HINWEISE

- Absperr- und Regeln gasförmiger und flüssiger Medien
- Regelverhalten nahezu linear
- Scheibe und Welle sind doppeltextentrisch gelagert
- Sitzringsysteme: R-PTFE, Inconel und Fire Safe
- Wartungsfrei
- Hohe Lebensdauer
- Abdichtungsvarianten:
  - weichdichtend (R-PTFE) max. 230°C
  - metallisch dichtend (Inconel-Sitz) max. 400°C
  - Sondermaterial bei Temperaturen > 400°C
- FIRE SAFE BS 6755 PART 2

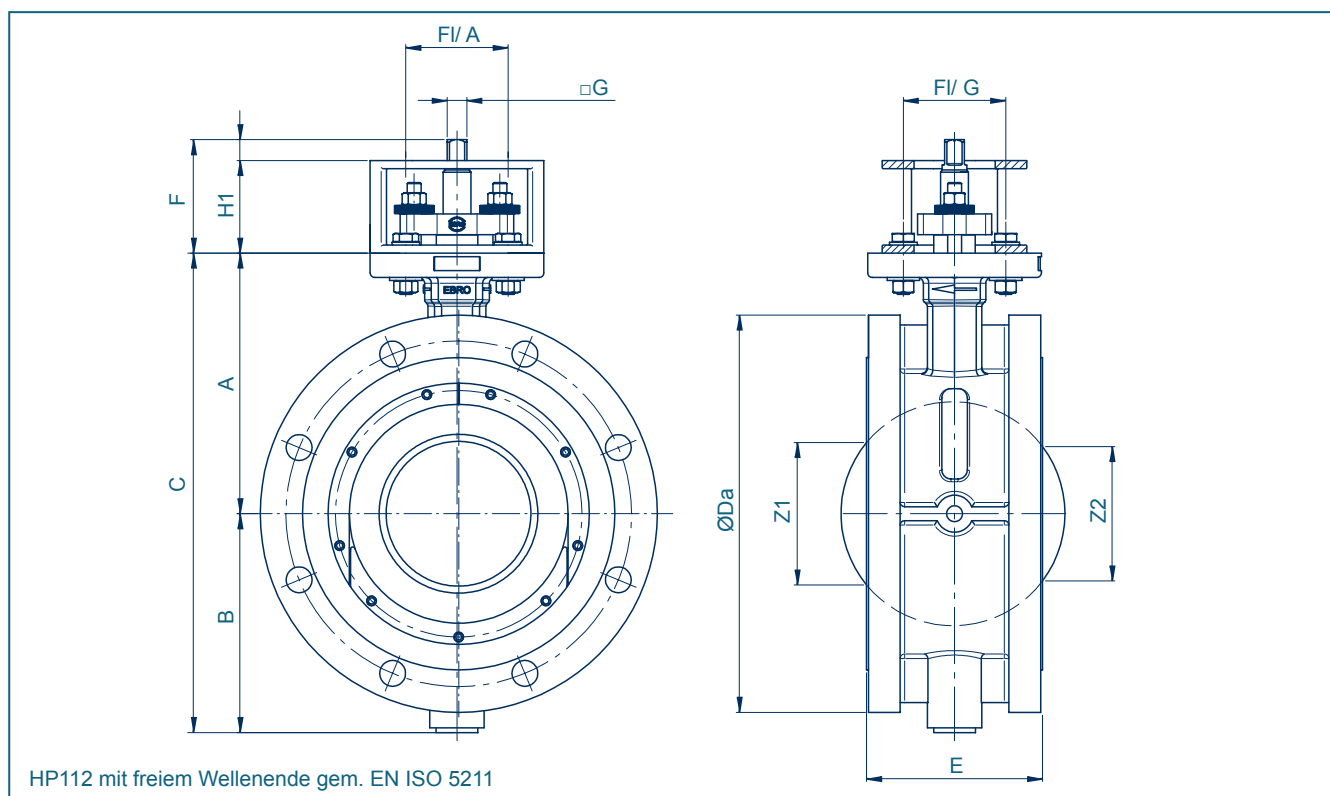
## EINSATZGEBIETE, z.B.:

- Chemische und petrochemische Industrie
- Heißwasser- und Dampfanlagen
- Tankschiffbau
- Kraftwerkstechnik
- Nahrungsmittelindustrie
- Fernwärmeversorgung
- Gasverfahrenstechnik



Das Dichtsystem mit innenliegendem Druckring, hier metallisch dichtend.

# HIGH PERFORMANCE KLAPPE TYP HP 112



DN [mm]	Size [in]	Hauptabmessungen [mm]													Gewicht [kg]	
		A	B	C	ØDa CL 150*	ØDa CL 300**	E	F	FL/A	FL/G	G	H1	Z1	Z2	CL 150	CL 300
80	3	142	109	251	191	210	114	95	F05	F07	12	15	-	-	15	19
100	4	158	122	280	229	254	127	95	F05	F07	12	15	-	-	20	24
150	6	195	152	347	280	318	140	98	F07	F10	14	18	62	47	32	50
200	8	225	190	415	343	381	152	98	F10	F12	17	18	123	116	50	70
250	10	268	220	488	407	444	165	103	F12	F12	22	23	180	174	70	90
300	12	300	255	555	483	521	178	118	F12	F14	27	28	230	226	105	150
350	14	345	304	649	534	585	190	128	F14	F14	27	28	276	270	155	210
400	16	375	340	715	597	648	216	136	F14	F16	36	36	317	311	205	255
450	18	412	366	778	635	711	222	156	F16	F16	36	36	384	380	245	315
500	20	441	399	840	699	775	229	166	F16	F16	46	46	428	423	295	385
600	24	524	468	992	813	914	267	255	F25	F25	55	55	501	494	470	615

\* Gemäß ASME Class 150 max. 19,2 bar

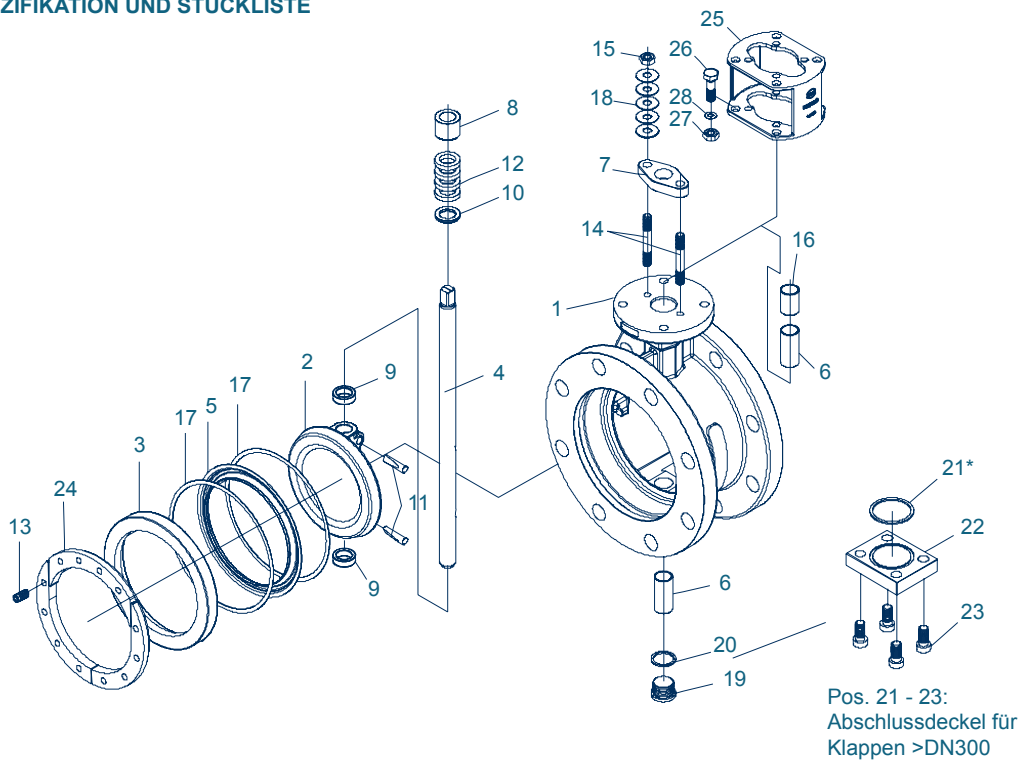
\*\*Gemäß ASME Class 300 DN 200 - DN 600 max. 25 bar

Gemäß ASME Class 300 DN 80 - DN150 max. 40 bar

Technische Änderungen vorbehalten

# HIGH PERFORMANCE KLAPPE TYP HP 112

## MATERIALSPEZIFIKATION UND STÜCKLISTE



Pos.	Bezeichnung	Werkstoff	Werkstoff-Nr.	ASTM	Pos.	Bezeichnung	Werkstoff	Werkstoff-Nr.	ASTM
<b>1</b>	<b>Gehäuse</b>				<b>14</b>	<b>Stiftschraube</b>			
	Stahlguss	GP240GH	1.0619	WCB		Edelstahl	A4-70		B 8 M
	Edelstahl	G-X5CrNiMo19-11-2	1.4408	CF8M	<b>15</b>	<b>Sechskantmutter</b>			
<b>2</b>	<b>Scheibe</b>					Edelstahl	A4-70		B 8 M
	Edelstahl	G-X5CrNiMo19-11-2	1.4408	CF8M	<b>16</b>	<b>Distanzhülse</b>			
	Duplex-Stahl	GX2CrNiMoN26-7-4	1.4469			Edelstahl	X6CrNiMoTi17-12-2	1.4571	316 Ti
<b>3</b>	<b>Klemmring</b>				<b>17</b>	<b>Graphitdichtung (bei Metall-Sitz)</b>			
	Stahl	S235JR	1.0038	283-C		Graphit			
	Edelstahl	X2CrNiMo17-12-2	1.4404	316 L	<b>18</b>	<b>Tellerfeder</b>			
	Edelstahl	X6CrNiMoTi17-12-2	1.4571	316 Ti			50CrV4	1.4310	
<b>4</b>	<b>Welle</b>				<b>19</b>	<b>Verschlusschraube</b>			
	Edelstahl	X4CrNiMo16-5-1	1.4418			Edelstahl	A2-50		B 8 M
<b>5</b>	<b>Sitzring</b>					Automatenstahl	11SNPb30	1.0718 vern.	A29
	R-PTFE	PTFE-Compound			<b>20/21*</b>	<b>Dichtungen</b>			
	Inconel	Inconel 625				Graphit / Kupfer*			
<b>6</b>	<b>Wellenlager</b>					PTFE / Stahl*			
	Edelstahl	X5CrNiMo17-12-2	1.4401/PTFE	316 PTFE	<b>22</b>	<b>Abschlussdeckel</b>			
	Edelstahl	X6CrNiMoTi17-12-2	1.4571 nitriert	316 Ti		Edelstahl	X5CrNiMo17-12-2	1.4401	304
<b>7</b>	<b>Stopfbuchsflansch</b>					Edelstahl	G-X5CrNiMo19-11-2	1.4408	CF8M
	Edelstahl	G-X5CrNiMo19-11-2	1.4408	CF8M	<b>23</b>	<b>Zylinderschraube</b>			
<b>8</b>	<b>Druckring</b>					Edelstahl	A4-70		B 8 M
	Edelstahl	X5CrNiMo17-12-2	1.4401	304	<b>24</b>	<b>Stützring</b>			
	Edelstahl	X2CrNiMo17-12-2	1.4404	304		Edelstahl	X6CrNiMoTi17-12-2	1.4571	316 Ti
	Edelstahl	X6CrNiMoTi17-12-2	1.4571	316 Ti	<b>25</b>	<b>Konsole</b>			
<b>9</b>	<b>Lagerring</b>					Stahl	S235JR+AR	1.0038	
	Edelstahl	X6CrNiMoTi17-12-2	1.4571 h. verchr.	316 Ti	<b>26</b>	<b>Sechskantschraube</b>			
	Edelstahl	X2CrNiMoN22-5-3	1.4462 h. verchr.			Stahl	St. verzinkt		
<b>10</b>	<b>Auflagescheibe</b>					Edelstahl	A2-70		B 8
	Edelstahl	X6CrNiMoTi17-12-2	1.4571	316 Ti	<b>27</b>	<b>Unterlegscheibe</b>			
<b>11</b>	<b>Keilstift</b>					Stahl	St. verzinkt		
	Edelstahl	X4CrNiMo16-5-1	1.4418			Edelstahl	A4		8
<b>12</b>	<b>Wellendichtung</b>				<b>28</b>	<b>Sechskantmutter</b>			
	Graphit					Stahl	St. verzinkt		
	PTFE					Edelstahl	A2-70		8
<b>13</b>	<b>Gewindestift</b>								
	Edelstahl	A4-70		B 8 M					
		X1NiCrMoCuN25-20-7	1.4529						

Weitere Werkstoffe auf Anfrage

Technische Änderungen vorbehalten

# HIGH PERFORMANCE KLAPPE TYP HP 112

## DREHMOMENTE

- Die aufgeführten Drehmomente sind Losbrechmomente.
- Gemessen bei Wasser 20°C. Das Drehmoment ist abhängig von Medium und Temperatur!

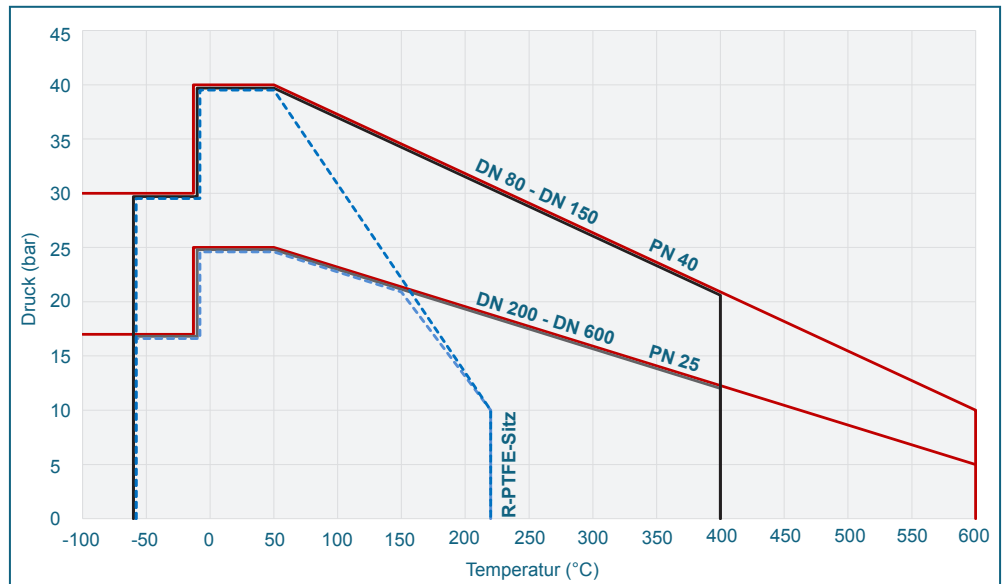
DN [mm]	Size [in]	Betriebsdruck / Auslegungsdruck							
		10 [bar]		16 [bar]		25 [bar]		40 [bar]	
		R-PTFE	Inconel	R-PTFE	Inconel	R-PTFE	Inconel	R-PTFE	Inconel
80	3	28	55	30	65	34	90	38	100
100	4	51	90	61	100	80	120	93	140
150	6	125	170	136	220	168	300	220	360
200	8	205	350	260	430	280	505	-	-
250	10	485	505	550	620	600	860	-	-
300	12	584	740	700	970	855	1280	-	-
350	14	740	815	930	1050	1200	1370	-	-
400	16	1150	1530	1640	2240	2460	2900	-	-
450	18	1150	1700	1750	2500	2700	3500	-	-
500	20	1210	2010	1800	2760	2800	4260	-	-
600	24	4000	4500	4600	5740	6200	8080	-	-

Alle Angaben in Nm

## DRUCK-TEMPERATUR-DIAGRAMM

- Druckbegrenzungslinie für Gehäusewerkstoff 1.0619 und Metall-Sitz
- Druckbegrenzungslinie für Gehäusewerkstoff 1.4408 und Metall-Sitz
- - - Druckbegrenzungslinie für R-PTFE-Sitz

Die abgebildeten Diagramme beziehen sich auf die Standardversionen der EBRO-Absperrklappe Typ HP. Absperrklappen für höhere Druckstufen oder abweichende Temperaturbelastungen bieten wir Ihnen auf Anfrage gerne an.



## K<sub>v</sub>-WERTE

- Der K<sub>v</sub>-Wert [m<sup>3</sup>/h] gibt den Wasserdurchfluss bei einer Temperatur von 5°C bis 30°C und einem Δp von 1 bar an
- Angegebener K<sub>v</sub>-Wert basiert auf den Messungen vom Delfter Hydraulics Laboratory, Niederlande
- Zul. Strömungsgeschwindigkeit V<sub>max</sub> 4,5 m/s für Flüssigkeit, V<sub>max</sub> 70 m/s für Gase
- Drosselfunktionen sind im Stellwinkel von 30° bis 70° möglich. Vermeiden Sie Kavitation. Bei Regelfunktionen helfen wir Ihnen gerne mit einer präzisen Auslegung weiter

DN [mm]	Size [in]	Öffnungswinkel α°							
		20°	30°	40°	50°	60°	70°	80°	90°
80	3	7	30	50	68	82	97	113	115
100	4	22	60	97	119	164	199	223	251
150	6	63	109	162	250	391	588	814	845
200	8	96	168	301	509	742	1107	1581	1747
250	10	264	458	682	980	1421	2083	2882	2889
300	12	397	625	956	1368	1938	2778	3794	3940
350	14	460	720	1100	1650	2500	3400	4800	5400
400	16	550	870	1250	2000	3200	4800	6800	8080
450	18	730	1200	1800	3100	4600	6400	8400	10500
500	20	920	1600	2600	4100	6000	8500	12100	12800
600	24	1370	2250	3780	4950	9000	12500	17100	18500

Technische Änderungen vorbehalten